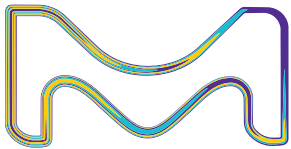


# Hệ thống lọc nước siêu tinh khiết Milli-Q® IQ 7000

Giải pháp nước siêu tinh khiết  
được thiết kế dành cho bạn

Phân phối chiến lược bởi

**Vitech**  
DEVELOPMENT



The life science business  
of Merck operates as  
MilliporeSigma in the  
U.S. and Canada.

**Milli-Q®**  
Lab Water Solutions

Liên hệ Mr Quyết 0943068830 để có giá tốt nhất thị trường

# Công nghệ một chạm thông minh

## Milli-Q® IQ 7000

### Hệ thống lọc nước siêu tinh khiết

Giúp công việc trong phòng thí nghiệm  
dễ dàng và hiệu quả hơn



## Nội dung

Thiết kế đột phá	4
Công nghệ lọc bổ sung	6
Chất lượng nước ưu việt	8
Ứng dụng POD-Pak	9
Cấu hình linh hoạt	10
Khả năng theo dõi dữ liệu	11
Bảo trì dễ dàng	12
Dịch vụ Milli-Q®	12
Tuân thủ yêu cầu chất lượng nước	13
Phụ lục kỹ thuật	14-21



Liên hệ Mr Quyết 0943068830 để có giá tốt nhất thị trường

# Trải nghiệm thiết kế đột phá

**Bộ phân phối nước siêu tinh khiết mới thế hệ mới Q-POD®** cung cấp cho bạn sự linh hoạt tối đa khi sở hữu sự tinh gọn, tiện dụng, thông minh, cùng với màn hình lớn cho phép tương tác trực quan.

**Bạn sẽ rất thích thu khi sử dụng nó hàng ngày trong phòng thí nghiệm.**

## Phân phối nước đơn giản và trực quan

Chỉ cần trượt nhẹ vào con lăn phân phối mới, hệ thống sẽ cho phép bạn lấy nước ở tốc độ dòng mà bạn cần, chính xác từng giọt cho đến khi đầy với tốc độ lên đến 2 lít mỗi phút. Để tăng hiệu quả, bạn cũng có thể chọn trực tiếp các tùy chọn phân phối nước từ màn hình chính.

Trong lúc phân phối, bạn có thể dễ dàng kiểm tra các thông số chất lượng nước, vì luôn hiển thị trên màn hình. Các giá trị này được hệ thống giám sát liên tục, vì vậy bạn có thể hoàn toàn tin tưởng vào chất lượng nước của mình.



**Mẹo:** Đảm bảo nhấp vào nút **Recirculation** trên màn hình chính để cập nhật chất lượng nước khi phân phối.

Thoải mái làm việc khác khi chế độ **Volumetric dispensing** làm đầy bình chứa của bạn. Việc phân phối nước sẽ tự động dừng khi đạt đến thể tích được thiết lập.

**Để lặp lại việc phân phối nước, chỉ đơn giản nhấn nút 1 lần nữa.**

Liên hệ Mr Quyết 0943068830 để có giá tốt nhất thị trường



### Chế độ phân phối hỗ trợ

Chế độ phân phối mới này đặc biệt hoàn thiện đến từng giọt để luôn đáp ứng mức hiệu chuẩn của bạn.

Được thiết kế cho nhu cầu phân phối chính xác, chế độ phân phối hỗ trợ cho phép tránh sử dụng bình chứa trung gian.

Giờ đây, bạn có thể sử dụng trực tiếp nước siêu sạch mà không lo lắng về các chất nhiễm không mong muốn vào mẫu của mình.

**Mẹo:** Quản lý thông tin trên Milli-Q® bằng cách gắn thẻ người sử dụng vào chỗ trống.



Báo cáo **Dispense report** sẽ xuất hiện sau khi lấy nước xong, cung cấp tất cả thông tin trong 1 lần chạm.

Điền vào vùng trống để gắn thẻ dự án của bạn, nhóm bạn, hoặc thậm chí chính bạn cho lần phân phối này.

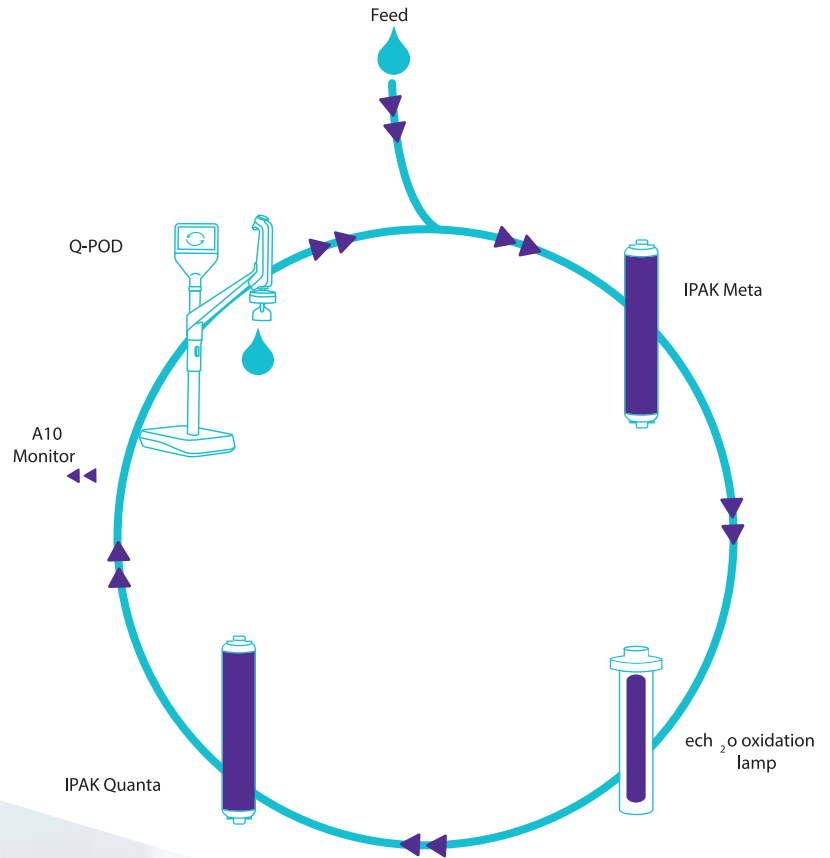
Bạn có thể xuất báo cáo ngay lập tức bằng cách quét mã QR, hoặc tải xuống bằng USB.

Dữ liệu báo cáo Dispense sẽ được lưu trữ trong bộ nhớ hệ thống Milli-Q® để truy xuất sau này.

# Làm việc tự tin với Milli-Q® IQ 7000

## Công nghệ lọc bổ sung

Hệ thống **Milli-Q® IQ 7000** kết hợp những công nghệ tiên tiến, thiết kế thủy lực và khả năng phân mềm để tạo ra nước siêu tinh khiết có chất lượng vượt trội mà bạn cần, giúp bạn tự tin hơn về quy trình làm việc.



## Tăng hiệu quả làm việc

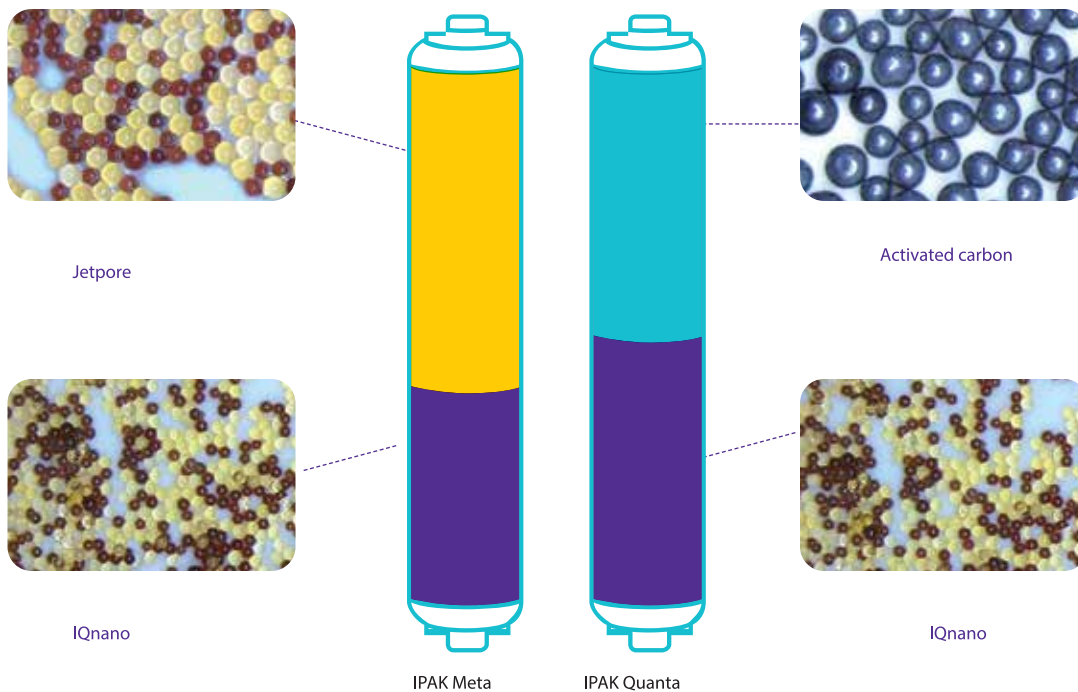
Giao diện đồ họa Q-POD® được thiết kế trực quan, giống như điện thoại thông minh hay máy tính bảng. Không cần phải tìm kiếm thông qua hướng dẫn sử dụng - thông tin bạn cần hàng ngày nằm trong tầm tay của bạn.

Khi vật tư tiêu hao cần được thay thế định kỳ, hệ thống của bạn sẽ thông báo cho bạn, sau đó tự động hướng dẫn bạn từng bước.

## Sự kết hợp vượt trội của các lớp lọc

Các cột lọc mỏng như IPAK Meta® và IPAK Quanta® được thiết kế hoạt động cùng nhau. Hệ thống này kết hợp 2 loại lọc bao gồm hạt resin trao đổi ion tầng hỗn hợp (Jetpore® mixed-bed ion-exchange resin) và lớp trao đổi ion cải tiến (IQnano® ion-exchange media) để mang lại hiệu quả vượt trội.

Kích thước hạt của IQnano® thì nhỏ hơn giúp cải thiện đáng kể các đặc tính động học của resin. Điều này làm giảm đáng kể nhu cầu về vật liệu: ít hơn 33% so với các loại cột lọc trước đó của Milli-Q® — trong khi vẫn đạt được hiệu quả loại bỏ ion xuống mức thấp.



Quá trình lọc được kết thúc bằng lớp than hoạt tính tổng hợp cao cấp trong cột lọc IPAK Quanta® nhằm loại bỏ dấu vết của các chất gây ô nhiễm hữu cơ sau khi chúng bị oxy hóa bởi đèn quang oxy hóa thể hệ mới mới trong hệ thống Milli-Q® IQ 7000. Đèn UV không chứa thủy ngân ech2o® đảm bảo quá trình oxy hóa các chất ô nhiễm hữu cơ bằng cách sử dụng công nghệ độc đáo trong đó các xenon excimer (kích thích dạng dimer) phát ra ở bước sóng 172 nm để oxy hóa các chất hữu cơ.

Và, bởi vì chúng không chứa thủy ngân, các loại đèn mới này thân thiện với môi trường



Mercury free



### Báo cáo hiệu suất giúp dễ kiểm soát

Một báo cáo đầy đủ, dễ truy xuất về IPAK Meta® và IPAK Quanta® cung cấp thông tin chi tiết về các công nghệ được sử dụng, hiệu suất của chúng trong quá trình thử nghiệm bởi bộ phận R&D của chúng tôi, cũng như thông tin liên quan đến chất lượng và yêu cầu sản xuất của chúng tôi.

Để biết thêm chi tiết, vui lòng liên hệ tại

[mymilliqconsumables.com](http://mymilliqconsumables.com)



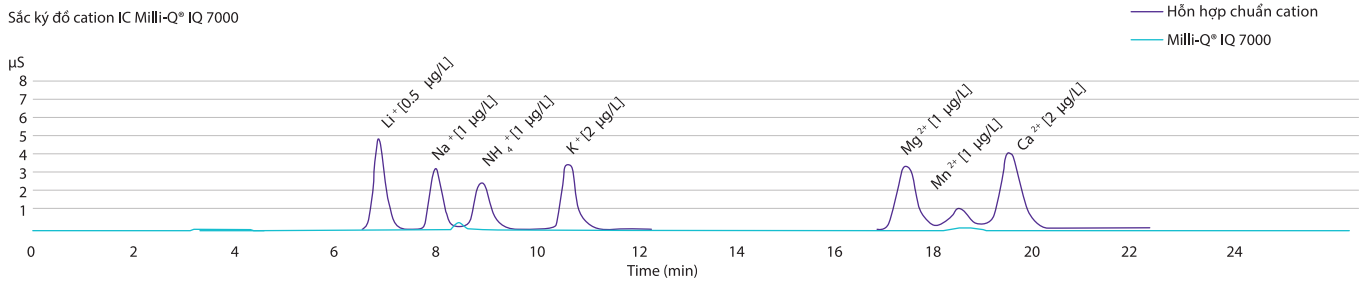
# Sự ưu việt về chất lượng nước

## Điện trở suất thấp hơn 18.2 MΩ·cm

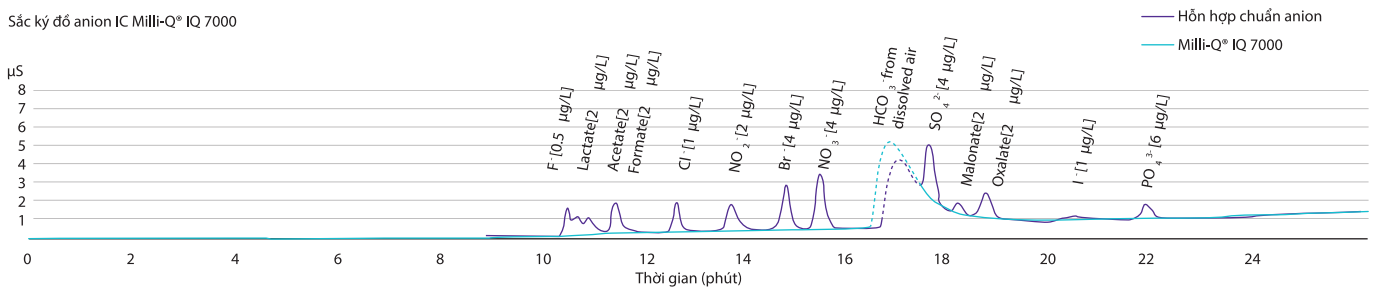
Chúng tôi đã phát triển hệ thống Milli-Q® IQ 7000 nhằm đảm bảo không tồn dư các vết ion và ảnh hưởng đến thí nghiệm. Các dữ liệu thẩm định trên Sắc ký Ion (IC) từ bộ phận R&D cho thấy hệ thống có thể cho chất lượng nước đầu ra không ion

ở mức sub-ppb có điện trở suất 18.2 MΩ·cm (tại 25°C) ổn định và đáng tin cậy. Giá trị này được theo dõi bằng bộ đo điện trở suất in-line chính xác, với hàng số cell thấp 0.01 cm và nhiệt điện trở nhạy ở mức 0.1 °C.

Sắc ký đồ cation IC Milli-Q® IQ 7000



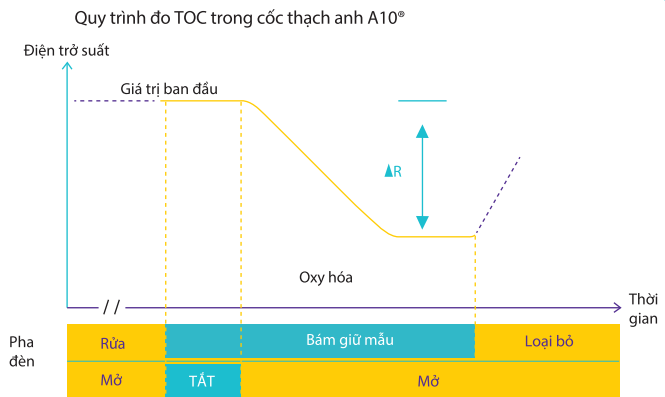
Sắc ký đồ anion IC Milli-Q® IQ 7000



Hệ thống Milli-Q® IQ 7000 cũng cung cấp nước siêu tinh khiết với chỉ số TOC (Total Organic Carbon) thấp. Đạt được kết quả tốt nhất dưới 2 ppb với nước cấp từ hệ Elix®. TOC đo trực tuyến bằng hệ giám sát A10®, được thiết kế lại để có độ chính xác cao hơn.

### Lợi ích của hệ giám sát TOC A10® :

- Đèn ech2o® không thủy ngân
- Độ chính xác cao được kích hoạt nhờ quá trình oxy hóa hoàn toàn các chất hữu cơ thành phản ứng điểm cuối, nhờ các phép đo oxy hóa và độ dẫn điện xảy ra trong cùng một bộ đo.
- Khoảng đo (0,5 - 999,9) và độ chính xác vượt qua các kiểm tra tuân theo USP & EP



Nguồn cấp Elix® được khuyến nghị Cung cấp cho hệ thống Milli-Q® IQ 7000 bằng nước Elix tinh khiết loại 2 để có được hiệu suất tốt nhất từ hệ thống và tuổi thọ cột lọc tối ưu.



Liên hệ Mr Quyết 0943068830 để có giá tốt nhất thị trường

## Chất lượng nước phù hợp với mọi nhu cầu ứng dụng của bạn

Các sản phẩm POD-Pak là giải pháp hoàn hảo phù hợp với đa dạng ứng dụng khác nhau. Mỗi bộ lọc Application-Pak bắt giữ đặc hiệu các chất gây ô nhiễm và loại bỏ ngay tại bộ phân phối nước Q-POD®.

**Millipak® & Millipak® Gold vô trùng:** bộ lọc 0,22 µm dùng cho nước không có vi sinh và tiểu phân



**EDS-Pak®:** nước cho các ứng dụng liên quan đến chất rối loạn nội tiết



**Biopak®:** nước không có pyrogen, nuclease-, protease- và vi sinh

**LC-Pak®:** nước cho các ứng dụng nhạy với chất hữu cơ siêu vi lượng

**VOC-Pak®:** nước cho các phân tích liên quan đến các hợp chất hữu cơ dễ bay hơi

Với sản phẩm Application-Pak thích hợp được sử dụng, hệ thống Milli-Q® IQ 7000 sẽ cung cấp nước phù hợp cho hầu hết các kỹ thuật phân tích trong phòng thí nghiệm, bao gồm:

- HPLC • UHPLC • LC-MS • GC-MS • IC
- AAS • ICP-MS • Sức căng bề mặt

Ngoài ra, các sản phẩm Application-Pak có thể ứng dụng trong nghiên cứu khoa học sự sống, chẳng hạn như:

- Nuôi cấy tế bào • PCR • Giải trình tự • Proteomics
- Lai Western • Xét nghiệm miễn dịch

Các tính năng POD-Pak cho ứng dụng mới:

- Thẻ e-Sure, để truy xuất nguồn gốc dữ liệu cần thiết.
- Được thiết kế dạng hộp khóa và chuông bảo vệ tiện lợi - để dễ dàng lắp đặt "vào đúng vị trí".

**Note:** Nhờ thẻ e-Sure, trạng thái của tất cả vật tư tiêu hao hiện có thể được theo dõi trên màn hình Q-POD®. Dữ liệu và nhật ký trong suốt quá trình vận hành được tự động ghi lại trong bộ nhớ của hệ thống.

**Lời khuyên:** Nếu cần nhiều loại nước khác nhau, chỉ cần kết nối tối đa 4 bộ phân phối Q-POD®, mỗi bộ có thể kết nối POD-Pak khác nhau.



Liên hệ Mr Quyết 0943068830 để có giá tốt nhất thị trường

# Tối ưu hóa không gian phòng thí nghiệm để đạt hiệu quả cao hơn

## Cấu hình linh hoạt cho sự tương thích tốt nhất

Mỗi phòng thí nghiệm có đặc trưng riêng. Hệ thống Milli-Q® IQ 7000 cho phép tối ưu hóa không gian để hiệu suất làm việc tốt nhất.

Bạn có thể lựa chọn lắp đặt thiết bị trên tường hoặc dưới bàn làm việc. Được thiết kế để dễ dàng tích hợp, gắn vào một góc, treo trên tường hoặc đặt trong tủ thí nghiệm. Bộ phận phối Q-POD® được kết nối gọn gàng được đặt trong khu vực làm việc.

Hệ thống cung cấp ống có độ dài tùy chỉnh và được bọc trong lớp bảo vệ để lắp đặt gọn gàng, ngăn nắp.

**Mẹo:** Tận dụng các phụ kiện tùy chọn, bao gồm bàn đạp chân để phân phối nước hoặc cảm biến để dừng hệ thống nếu phát hiện rò rỉ nước.

Có thể cung cấp tới 4 bộ phân phối Q-POD® từ một nguồn cấp Milli-Q® IQ 7000 duy nhất. Bằng cách này, các nhà khoa học làm việc tại các khu vực cách xa nhau cũng có thể dễ dàng sử dụng.



# Theo dõi dữ liệu cần thiết

## Quản lý dữ liệu dễ dàng không cần đến giấy tờ

Chức năng quản lý dữ liệu ở dạng tích hợp giúp việc quản lý dữ liệu trở nên đơn giản và nhanh chóng hơn rất nhiều - không cần phải tiếp tục lưu trữ sổ nhật ký hoặc giấy tờ! Tất cả dữ liệu do hệ thống Milli-Q® IQ 7000 tạo ra được lưu trữ trong bộ nhớ.

Tùy theo nhu cầu của bạn, chúng tôi cung cấp các bản báo cáo được thiết kế riêng cho bạn chỉ trong vài cú nhấp chuột. Nhật ký phân phối (Dispensing Events) lưu trữ các báo cáo lấy nước. Bạn có thể tìm được lịch sử sử dụng và chất lượng nước, biết được lượng đã sử dụng trong một tuần và phân bổ hợp lý bằng cách sử dụng mục User ID.

Đo chất lượng hàng ngày (Daily Quality Measures) cung cấp khả năng truy xuất chất lượng nước theo thời gian. Lượng nước và các chỉ số chất lượng được xuất theo khung thời gian tùy chọn.

Đối với các nhu cầu phân tích sâu hơn, mục **Toàn bộ Lịch sử (Complete History)**, lưu trữ TẤT CẢ dữ liệu hệ thống. Dữ liệu này không chỉ bao gồm chất lượng và thể tích nước mà còn bao gồm bất kỳ hoạt động nào như cảnh báo, điều chỉnh cài đặt, thay thế vật tư tiêu hao và các hoạt động khác.

Bản đồ họa xem trước thể hiện 30 hoạt động gần nhất của hệ thống; thuận tiện xuất dữ liệu bằng cổng USB trên màn hình.



Đào tạo người dùng



## Mật khẩu bảo vệ

Dữ liệu quan trọng của Milli-Q® IQ 7000 có thể được bảo vệ bằng cách sử dụng mật khẩu. Nhằm giới hạn quyền truy cập vào một số dữ liệu quan trọng nhất định, chẳng hạn như thiết lập hệ thống hoặc thông số cấu hình, chỉ cho người dùng được cấp quyền.

**Mẹo:** Các báo cáo có thể được xuất và có sẵn ở định dạng mở phù hợp với bất kỳ LIMS nào (hệ thống quản lý thông tin phòng thí nghiệm). Chức năng lưu trữ hỗ trợ hệ thống quản lý chất lượng, một xu hướng phát triển của ngành.

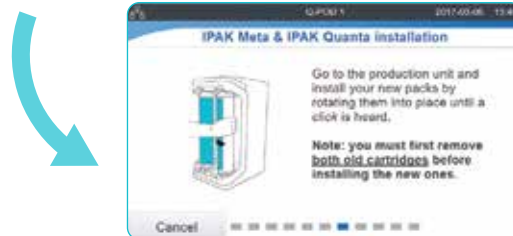
# Bảo trì dễ dàng cần thiết

**Việc bảo trì hệ thống Milli-Q® IQ 7000 dễ dàng hơn bao giờ hết! Hệ thống luôn theo dõi mọi thứ trong tầm kiểm soát và sẽ thông báo bất cứ vấn đề bao gồm:**

- Bất kỳ vật tư tiêu hao nào cần được thay thế. Bạn sẽ nhận được cảnh báo và hệ thống sẽ hướng dẫn từng bước.
- Có vấn đề về kỹ thuật. Chi tiết cụ thể sẽ được cung cấp để khắc phục sự cố hiệu quả.

**Lưu ý:** Trong trường hợp xảy ra sự cố nghiêm trọng, hệ thống sẽ thông báo cho bạn và tự động dừng lại, đảm bảo an toàn cho các thí nghiệm!!

**Bộ khóa IPAK mới giúp việc thay đổi vật tư tiêu hao của hệ thống trở nên đơn giản. Chỉ cần vặn và khóa. Ai cũng có thể làm được!**



**Mẹo:** Bạn cần đặt hàng vật tư tiêu hao? Quét mã QR để được kết nối tự động với [mymilliqconsumables.com](http://mymilliqconsumables.com)

## Các dịch vụ toàn diện của chúng tôi tập trung hoàn toàn vào công việc của bạn

Với dịch vụ Milli-Q®, bạn có thể hưởng lợi từ một loạt các dịch vụ để giúp hệ thống hoạt động với hiệu quả tối ưu ngay bây giờ và trong tương lai.

Trong tất cả các dịch vụ, các kỹ sư được đào tạo và chúng nhận đáp ứng các quy trình tiêu chuẩn nghiêm ngặt, chỉ sử dụng các bộ phận chính hãng và cung cấp báo cáo dịch vụ chính thức phù hợp với các nguyên tắc đảm bảo chất lượng.

## Các dịch vụ toàn diện của chúng tôi

Chương trình chất lượng của đội ngũ kỹ sư hoàn toàn đáp ứng việc hỗ trợ các quy trình thẩm định trong phòng thí nghiệm. Chúng tôi cũng cung cấp các tài liệu chuyên môn bao gồm IQ, OQ, MP (quy trình bảo trì) và các ví dụ về hồ sơ PQ.

Ngoài ra, máy đo điện trở suất và nhiệt điện trở trên bo mạch cũng như màn hình A10® TOC, cho phép thực hiện kiểm tra tính tương thích đối với USP và EP. Chúng chỉ Phù hợp, Chất lượng và Hiệu chuẩn có sẵn để tạo điều kiện thuận lợi cho việc đáp ứng tiêu chuẩn GLP và cGMP.



Liên hệ Mr Quyết 0943068830 để có giá tốt nhất thị trường

## Tuân thủ các yêu cầu về đảm bảo chất lượng

Sản phẩm của chúng tôi được sản xuất tại nhà máy đã đăng ký ISO® 9001 và ISO® 14001, các chứng chỉ sẵn sàng được cung cấp theo yêu cầu. Để hỗ trợ bạn trong việc tuân theo các yêu cầu của ngành, các tài liệu chứng nhận cụ thể cũng có sẵn:

**Chứng nhận Phù hợp:** Hệ thống đã được lắp ráp và thử nghiệm theo các quy trình đảm bảo chất lượng nghiêm ngặt của Merck

**Chứng chỉ Hiệu suất:** Bao gồm cho bộ đo nhiệt độ, điện trở suất tích hợp và màn hình A10® TOC

**Chứng chỉ Chất lượng:** Bao gồm tất cả các vật tư tiêu hao được thẩm định để luôn cung cấp chất lượng nước như mong đợi.

**Báo cáo Hiệu suất:** Tài liệu có sẵn với thông tin về các giai đoạn phát triển, thẩm định và đánh giá chất lượng cột lọc, cũng như quá trình sản xuất và đảm bảo chất lượng.

## Tuân thủ chất lượng nước

Hệ thống Milli-Q® IQ 7000 nhằm sản xuất nước siêu tinh khiết đáp ứng hoặc vượt trội hơn các yêu cầu như mô tả của các tổ chức dưới đây:

Tổ chức	Chất lượng nước
Dược điển châu Âu (EP)	Nước tinh khiết cao
Dược điển Mỹ (USP)	Nước tinh khiết lượng lớn
Dược điển Nhật (JP)	Nước tinh khiết
Dược điển Trung Quốc (CP)	Nước tinh khiết
ASTM®D1193	Nước loại I
ISO® 3696	Nước loại I
GBT 33087-2016	Nước siêu tinh khiết
Tiêu chuẩn quốc gia Trung Quốc	Nước cấp 1 GB 6682
JIS K 0557	Nước A4
Viện tiêu chuẩn lâm sàng, phòng thí nghiệm® (CLSI®)	Nước thuốc thử phòng thí nghiệm lâm sàng (CLRW)

Mẹo: Nhận quyền truy cập trực tuyến các chứng chỉ chất lượng tại [mymilliqconsumables.com](http://mymilliqconsumables.com)

**Báo cáo Tuân thủ** về sự phù hợp của Milli-Q® IQ 7000 với các tiêu chuẩn công nghiệp cũng được cung cấp theo yêu cầu

## Thân thiện với môi trường

Merck cam kết bền vững với môi trường. Các sản phẩm của Milli-Q® được phát triển với mục tiêu kép là tăng tính bền vững của chính chúng tôi và giúp khách hàng của chúng tôi hướng tới các giải pháp bền vững.

## Giải pháp không thủy ngân

Hệ thống Milli-Q® IQ 7000 tạo nên bước đột phá mới với công nghệ không chứa thủy ngân mới của đèn UV ech2o®. Và bảo vệ môi trường tốt hơn, chúng tôi cũng đã tối ưu để giảm diện tích hệ thống (23%) và cột lọc (33%) - tất cả đều làm giảm nhu cầu sản xuất nhựa, đóng gói và vận chuyển, cũng như mức chất thải.

Cuối cùng, hệ thống được thiết kế để loại bỏ việc lưu trữ trên giấy, các tài liệu được lưu trữ trực tuyến. Hệ thống được cung cấp các chứng chỉ liên quan và hướng dẫn ngắn gọn với các gợi ý và mẹo về các chức năng của hệ thống. Có thể dễ dàng tải xuống hướng dẫn sử dụng từ màn hình Q-POD® lọc (33%) - tất cả đều làm giảm nhu cầu sản xuất nhựa, đóng gói và vận chuyển, cũng như mức chất thải.

Cuối cùng, hệ thống được thiết kế để loại bỏ việc lưu trữ trên giấy, các tài liệu được lưu trữ trực tuyến. Hệ thống được cung cấp các chứng chỉ liên quan và hướng dẫn ngắn gọn với các gợi ý và mẹo về các chức năng của hệ thống. Có thể dễ dàng tải xuống hướng dẫn sử dụng từ màn hình Q-POD®.



### Chế độ Đóng Phòng thí nghiệm

Chế độ Đóng phòng thí nghiệm Chế độ đóng giúp hệ thống "ngủ đông" một cách hiệu quả, duy trì chất lượng nước mà chỉ sử dụng nước và điện tối thiểu khi phòng thí nghiệm phải đóng cửa trong thời gian dài

Liên hệ Mr Quyết 0943068830 để có giá tốt nhất thị trường

# Phụ lục kỹ thuật

## Hệ thống lọc nước Milli-Q® IQ 7000



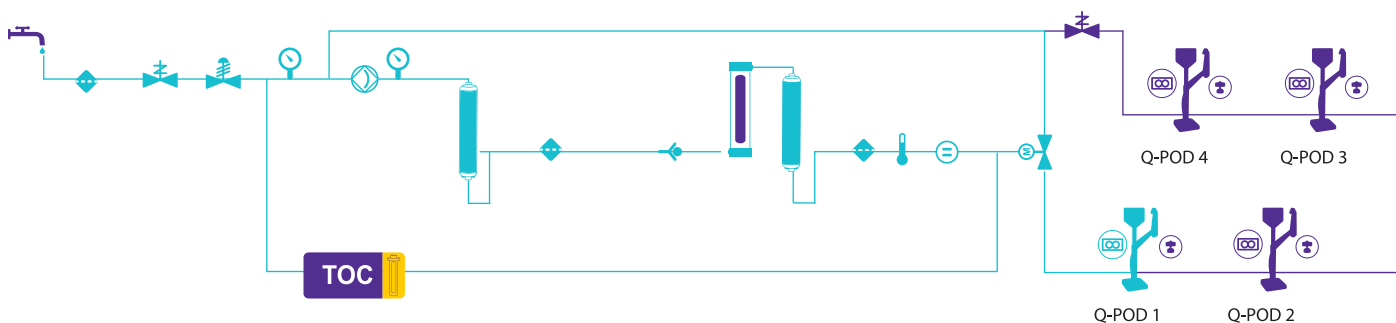
Liên hệ Mr Quyết 0943068830 để có giá tốt nhất thị trường



# Milli-Q® IQ 7000

## Sơ đồ dòng chảy

### Phụ lục kỹ thuật - 1



Nguồn cấp nước



Lưới lọc



Cảm biến áp suất



Van kiểm tra



Bơm



Bộ điều chỉnh áp suất



Điện trở nhiệt



Điện trở nhiệt



Van điện tử



Đồng hồ đo



Lưu lượng Van Solenoid



Bộ phân phối  
Q-POD



Lõi lọc  
IPAK



Màn hình  
A10 TOC

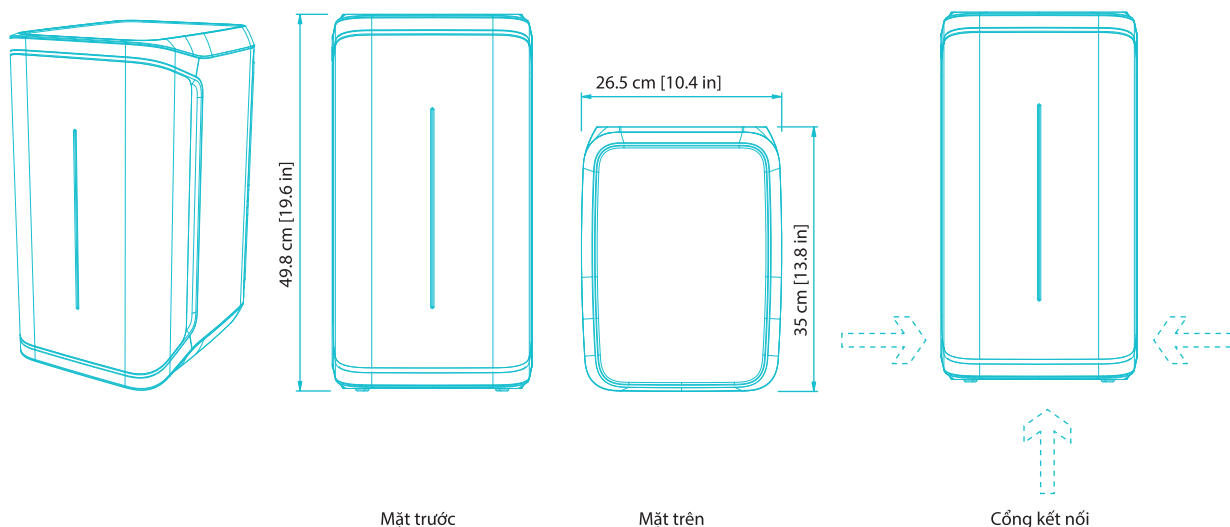


Đèn UV oxy hóa  
 $\text{ech}_2\text{o}$



# Thông số kỹ thuật bộ phận nguồn

## Phụ lục kỹ thuật -2



### Yêu cầu về đường ống và cổng kết nối

Hạng mục	Mô tả
Cổng nguồn nước	Ống PE đường kính 6x8 mm, Tối đa 5 m (16.4 ft) từ nguồn nước
Nước đến bộ phân phối Q-POD® và trở lại bộ phận nguồn	Ống PE đường kính 6x8 mm, Chiều dài tối đa 5 m
Nguồn điện đầu vào	Kết nối IEC 13
Công tắc ON/OFF	Nằm trên thiết bị
Cổng cảm biến nước	Tối đa 3.3 VDC
Cổng cảm biến mực nước	Tối đa 5 VDC
Cổng mạng Ethernet	IEEE P802.3

### Thông số kỹ thuật và nguồn điện kết nối

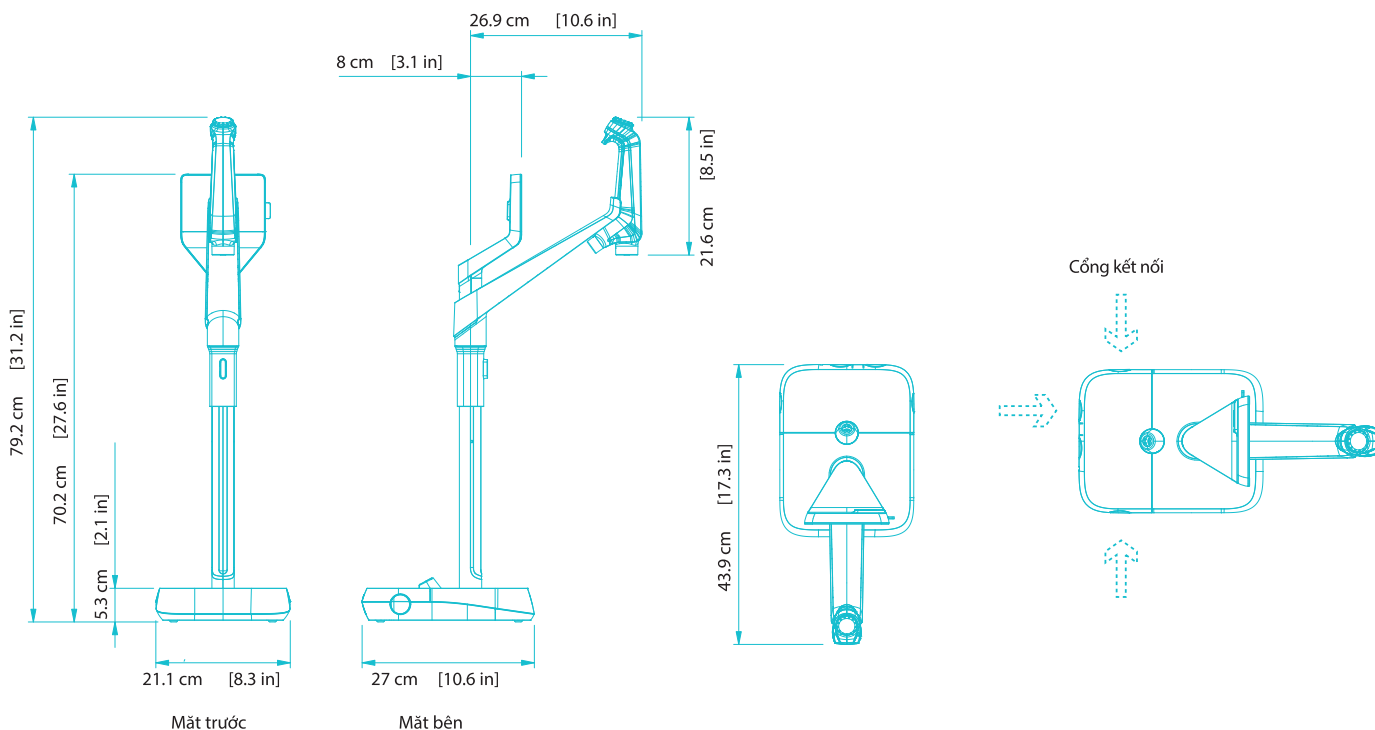
Hạng mục	Mô tả
Điện áp nguồn	100 – 240 V ± 10%
Tần số công suất	50 – 60 Hz at ± 2Hz
Nguồn điện sử dụng	350 VA
Dây nguồn	Length 2.5 m (8.2 ft) Plug: IEC13 female
Nhiệt độ vận hành	4 – 40 °C (39 – 104 °F)
Độ cao	3000 m (9842 ft)
Tần số RFID	13.56 MHz

### Khối lượng (Không bao gồm Q-POD)

Khối lượng vận chuyển	Khối lượng khô	Khối lượng vận hành
15 kg (33 lb)	12.46 kg (27.47 lb)	16.06 kg (35.4 lb)

# Thông số kỹ thuật bộ phân phối Q-POD®

## Phụ lục kỹ thuật -3



### Yêu cầu về đường ống và cổng kết nối

Hạng mục	Mô tả
Chiều dài ống phân phối	0.92 m (36.22 in)
Khoảng cách từ bộ phân phối Q-POD® đến bộ phận nguồn	Tối đa 5 m (16.4 ft)
Khoảng cách 2 bộ phân phối Q-POD® (Tối đa 4 bộ phân phối Q-POD® có thể kết nối với nhau)	Tối đa 5 m (16.4 ft)
Dữ liệu bộ phận phân phối Q-POD® kết nối với nguồn	Mạng Etherne
Kết nối Q-POD® với nguồn điện	Sử dụng điện chung với bộ phận nguồn (24 VDC - 28 VDC)
Tần số RFID	13.56 MHz
Cổng bàn đạp chân	3.3 V

### Khối lượng

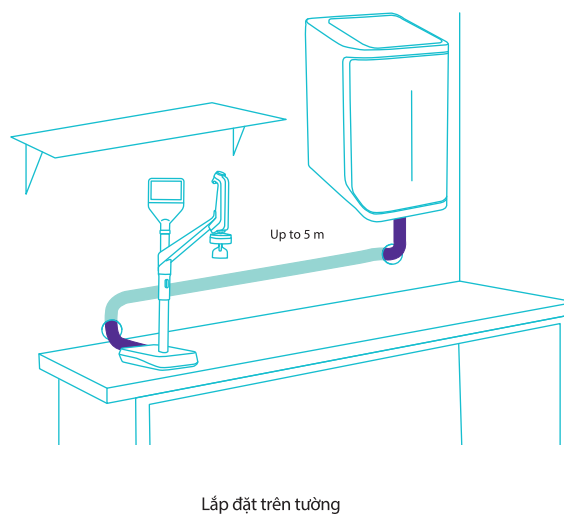
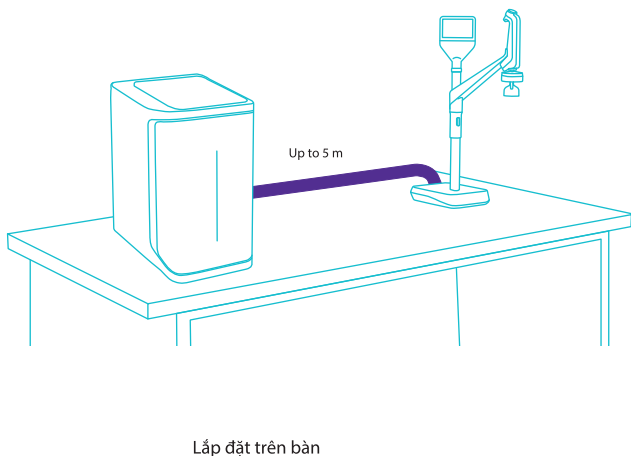
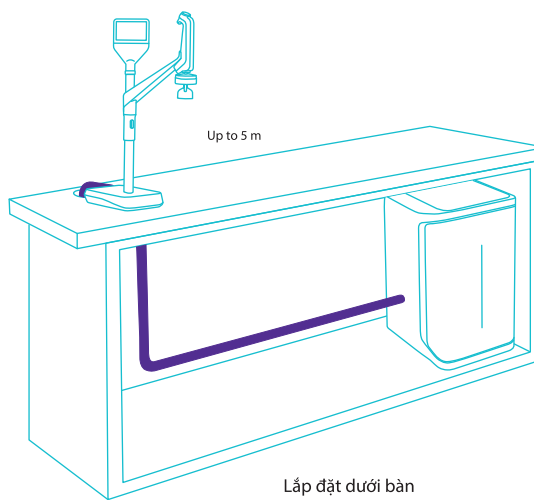
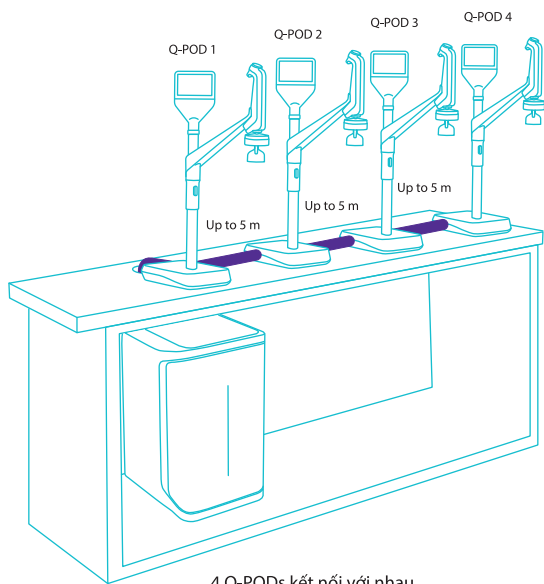
Khối lượng vận chuyển	Khối lượng khô	Khối lượng vận hành
7.9 kg (17.4 lb)	5.5 kg (12.1 lb)	5.64 kg (12.4 lb)

### Mô tả màn hình hiển thị và các tính năng

Hạng mục	Mô tả
Màn hình cảm ứng điện dung	Size: 5" Resolution: 800 x 480
Cổng USB	Cổng USB USB 2.0 Highspeed standard
Loa	Trở kháng: 8 Ω / Công suất đầu ra tối đa: 0.5W
Hiển thị 9 ngôn ngữ	Trung / Anh / Pháp / Đức / Italia / Nhật Bản / Bồ Đào Nha / Nga / Tây Ban Nha

# Tùy chọn lắp đặt

## Tùy chọn lắp đặt



# Thông số nước tuân theo quy định quốc tế

## Technical Appendix-5

### Yêu cầu nguồn nước

Chất lượng nguồn nước	Nước được xử lý trước EDI, DI, RO hoặc các công nghệ chưng cất
Độ dẫn điện ở 25 °C	<100 µS/cm
Tổng Carbon hữu cơ (TOC)	<50 ppb
Khoản áp suất*	Tối đa 6 bar
Khoản áp suất*	5 – 35 °C / 41 – 95 °F

\* Với áp lực nước từ 0 đến 0.1 bar, hệ thống vẫn có thể hoạt động, nhưng tốc độ dòng có thể thấp.

### Thông số nước siêu sạch type 1<sup>(1)</sup> (từ bộ phận phân phối Q-POD)

Điện trở ở 25 °C <sup>(2)</sup>	18.2 MΩ·cm
TOC	≤2 ppb (µg/L) <sup>(3)</sup> , thông thường ≤ 5 ppb (µg/L)
Các hạt <sup>(4)</sup>	Không lẫn hạt kích thước > 0.22 µm
Vi khuẩn	<0.01 CFU/mL <sup>(4,5)</sup> <0.005 CFU/mL <sup>(6)</sup>
Pyrogens (endotoxins) <sup>(5)</sup>	<0.001 EU/mL
RNases <sup>(5)</sup>	<1 pg/mL
DNases <sup>(5)</sup>	<5 pg/mL
Proteases <sup>(5)</sup>	<0.15 µg/mL
Tốc độ dòng	0.05 – 2 L/min

1. Các giá trị này là tiêu chuẩn và có thể thay đổi tùy thuộc vào bản chất và nồng độ chất gây ô nhiễm trong nước cấp.
2. Điện trở suất có thể hiển thị không bù nhiệt theo yêu cầu của USP.
3. Trong điều kiện thích hợp, thông thường sẽ ≤ 5 ppb.
4. Sử dụng lọc Millipak® and Millipak® Gold
5. Sử dụng Biopak® polisher.
6. Sử dụng lọc Millipak® Gold và thao tác trong tủ hút vô trùng.

## Yêu cầu quy định quốc tế

### Chứng nhận CE and cUL:

Hệ thống Milli-Q® IQ 7000 đã được kiểm định bởi một công ty độc lập và được công nhận về việc tuân thủ các yêu cầu của CE liên quan đến an toàn và khả năng tương thích điện từ. Báo cáo có thể được tham khảo theo yêu cầu. Ngoài ra, quy trình sản xuất và vật liệu dung chế tạo hệ thống Milli-Q® IQ 7000 được vận hành theo khuyến nghị từ UL và đã được đánh dấu cUL.

Việc đăng ký có thể được xác minh trên **UL website: [www.ul.com](http://www.ul.com)**

### Chúng tôi cũng đáp ứng các yêu cầu quy định của các tổ chức sau:



# Thông tin đặt hàng

## Phụ lục kỹ thuật -6

Hệ thống lọc nước	Cat. No.
Milli-Q® IQ 7000 purification system	ZIQ7000WW*
Q-POD® remote dispenser with 2 m connector	ZIQPOD020
Q-POD® remote dispenser with 5 m connector	ZIQPOD050

Lõi lọc	Cat. No.
IPAK Meta® & IPAK Quanta® polishing cartridge kit	IPAKKITA1
Millipak® 0.22 µm filter	MPGP002A1
Millipak® Gold 0.22 µm sterile filter	MPGPG02A1
Biopak® polisher	CDUFB10A1
LC-Pak® polisher	LCPAK00A1
EDS-Pak® polisher	EDSPAK0A1
VOC-Pak® polisher	VOCPAK0A1

Phụ kiện	Cat. No.
Bộ phân phối Q-POD® bổ sung với đầu nối 2 m	ZIQPODX20
Bộ phân phối Q-POD® bổ sung với đầu nối 5 m	ZIQPODX50
Bộ đo độ dẫn nước cấp	ZFC0NDCA1
Bàn đạp chân	ZMQSFTA1
Giá treo tường	SYSTFIXA1
Cảm biến nước	ZWATSENA1

### Dịch vụ

Các Kỹ sư Dịch vụ được chứng nhận của chúng tôi sẽ hỗ trợ chuyên nghiệp cho việc lắp đặt, xác nhận, hiệu chuẩn và bảo trì cho các giải pháp nước tổng thể và cá nhân của khách hàng. Để xây kế hoạch phù hợp cho hệ thống nước của bạn, vui lòng liên hệ với nhà cung cấp tại địa phương để thảo luận và giúp bạn thiết kế kế hoạch phù hợp nhất với nhu cầu của bạn.

\* Các chữ cái cuối "WW" sẽ được thay thế bằng kí hiệu quốc gia trên hóa đơn của bạn để đảm bảo bạn sẽ nhận được bộ phụ kiện thích hợp cho quốc gia của mình, bao gồm hướng dẫn sử dụng và dây nguồn phù hợp với mạng điện quốc gia.



Để đặt hàng online các vật tư tiêu hao, vui lòng truy cập:  
[www.vitechltd.vn/vn/san-pham](http://www.vitechltd.vn/vn/san-pham)

Để biết thêm thông tin, vui lòng truy cập website:  
[www.vitechltd.vn](http://www.vitechltd.vn)

Liên hệ **Mr Quyết 0943068830** để có giá tốt nhất thị trường

Liên hệ để có giá tốt nhất thị trường:  
**0943 068 839 (Mr Quyết)**

Phân phối ủy quyền bởi công ty Vitech Development | [www.vitechltd.vn](http://www.vitechltd.vn)